

GRIFOS - VÁLVULAS

TAPS - VALVES

GRIFO DE BOLA CON POMO

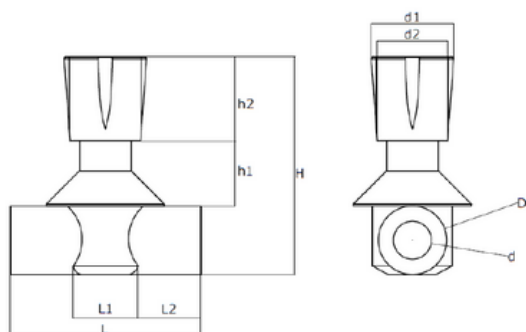
COCK BALL WITH HANDLE



ARTÍCULO	MEDIDAS mm
CODE	SIZES mm
RUS 20M	20
RUS 25M	25
RUS 32M	32

ESPECIFICACIONES TÉCNICAS

TECHNICAL SPECIFICATIONS



ARTÍCULO	d	d1	d2	h1	h2	L	L1	L2	D
RUS 20M	20	44	37	30	44	100	34	33	36
RUS 25M	25	44	37	30	44	100	28	36	36
RUS 32M	32	44	37	30	44	115	22	44	47

ARTÍCULO	H	PESO (g)
RUS 20M	72	518
RUS 25M	114	514
RUS 32M	120	652

Grifos y válvulas TORO 25 son compatibles con todas las series de tubos TORO 25
 All TORO 25 taps and valves are compatible with all TORO 25 pipe series

STANDARDS:

- ISO 15874
- DIN 8077-78